

Maia

Lenestol

Design — Antti Kotilainen



Maialenestolen er kompakt, men samtidig luksuriøs, og kombinerer mykhet med svært god komfort. Den kan brukes som en frittstående lenestol eller settes sammen med andre moduler i Maiaserien. Det rene designet og de nøye gjennomtenkte dimensjonene gjør Maialenestolen til et allsidig tilskudd i mange ulike arbeids- og læringsmiljøer.



MATERIALBESKRIVELSE:

Møbeltrekk: heltrukket

Ben: svart

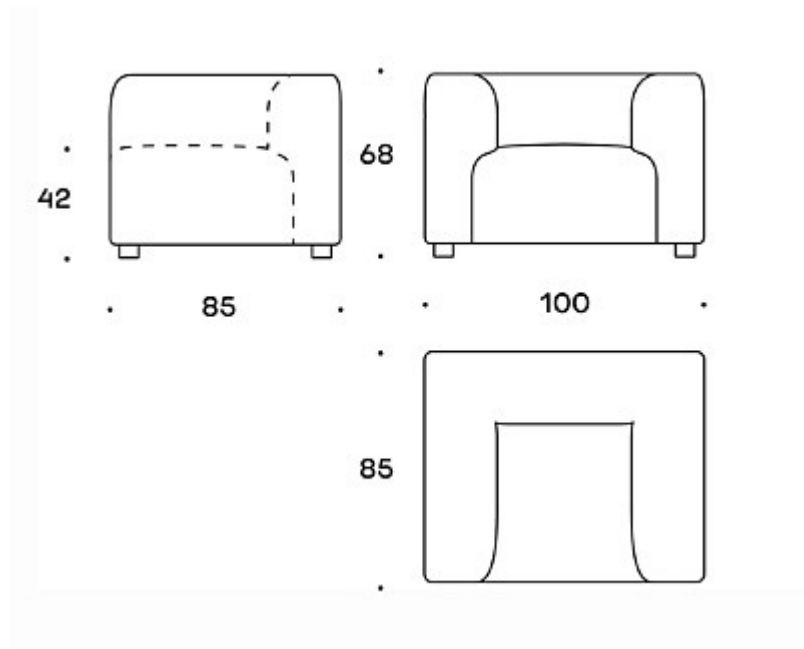
PRODUKTKODE:

1339012

STOFF-FORBRUK:

3,4 m

Tegning:



Tegning 2:

